



Kalkulatory systemowe

Zanim przystąpisz do prac remontowych warto oszacować wydatki na zastosowane materiały. Specjalnie dla Ciebie udostępniamy przykładowe wyliczenia kosztów dla systemów NIDA. Jeżeli chcesz przygotować i wydrukować listę zakupów w wersji elektronicznej, odwiedź nas pod adresem www.siniat.pl/kalkulatory. Znajdziesz tam wygodny kalkulator, który ułatwi Ci podjęcie decyzji.

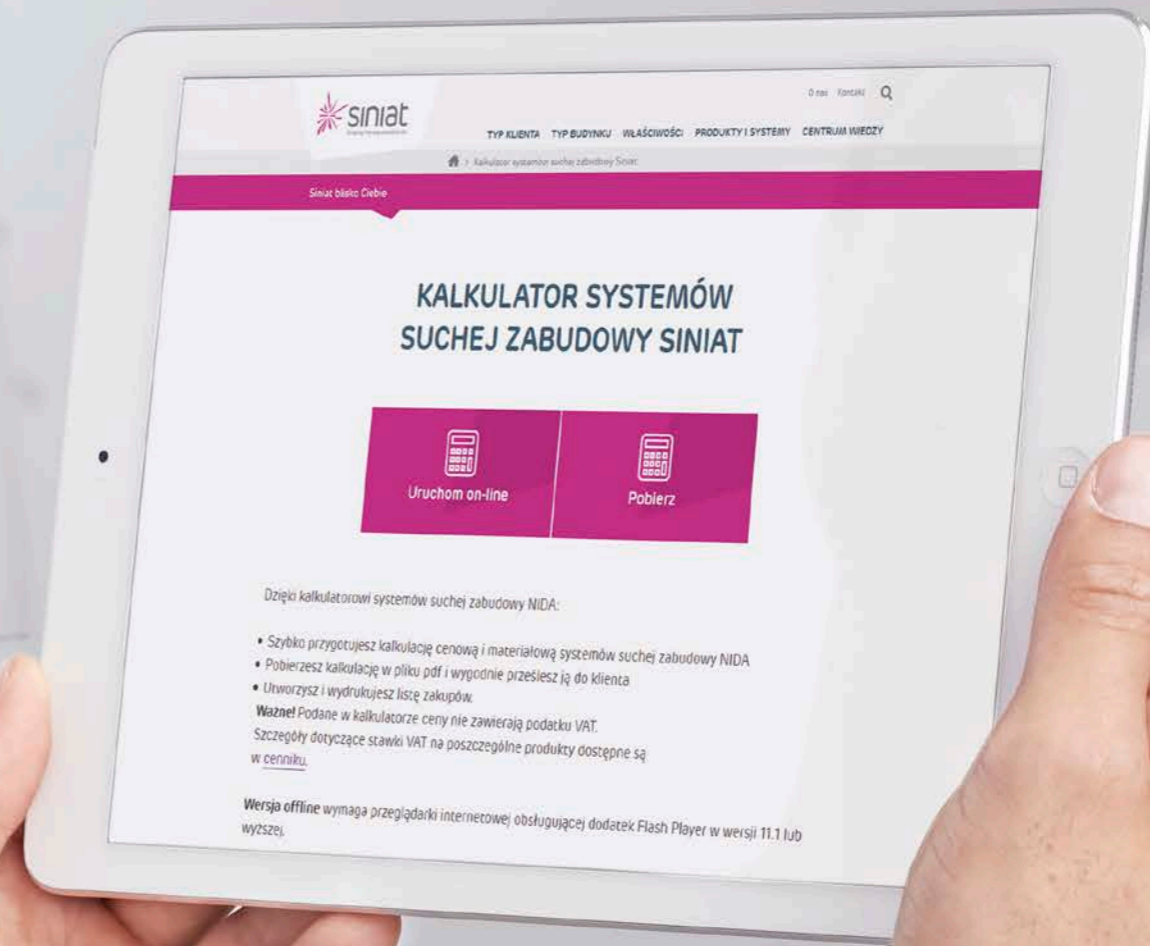
Policz koszty materiałów.



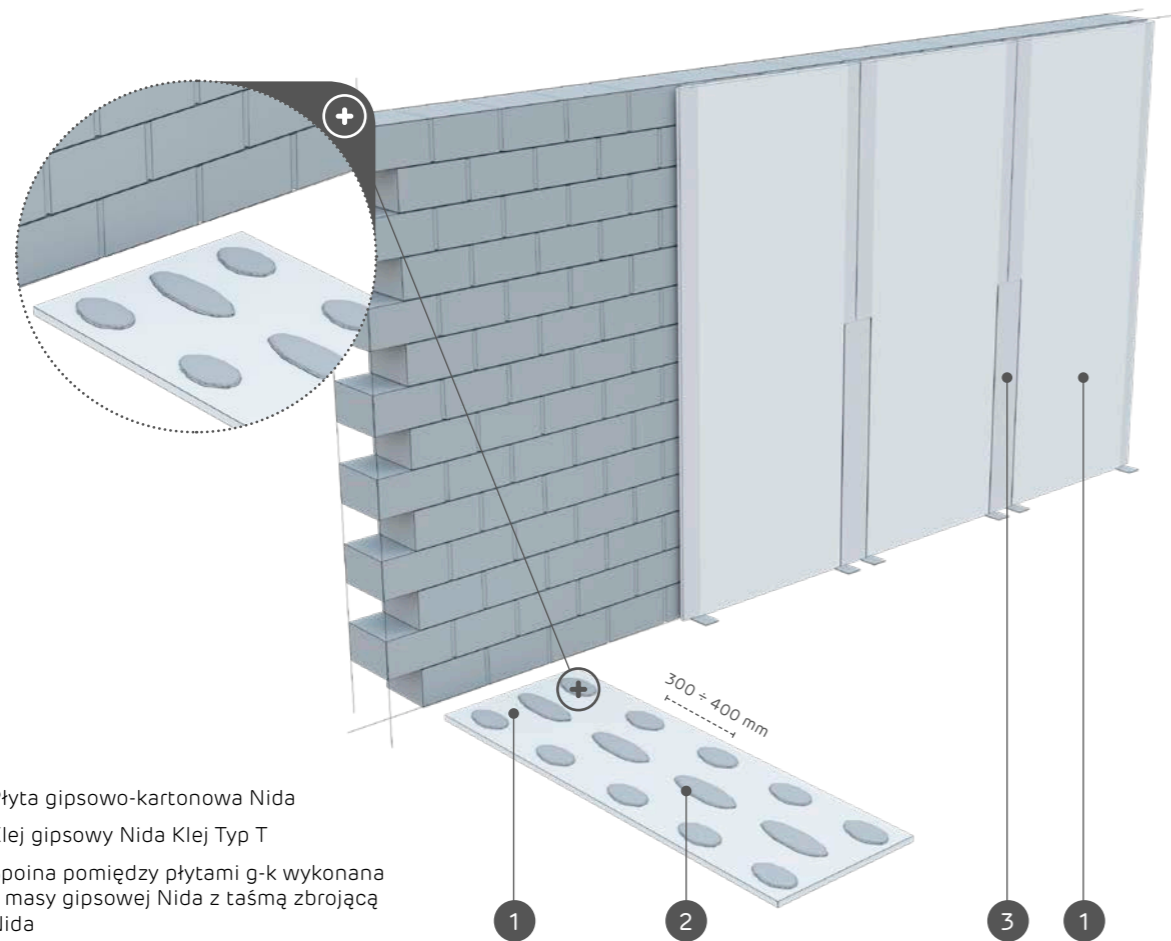
Kalkulatory systemowe

Zanim przystąpisz do prac remontowych warto oszacować wydatki na zastosowane materiały. Specjalnie dla Ciebie udostępniamy przykładowe wycenienia kosztów dla systemów Nida. Jeżeli chcesz przygotować i wydrukować listę zakupów w wersji elektronicznej, odwiedź nas pod adresem www.siniat.pl/kalkulatory. Znajdziesz tam wygodny kalkulator, który ułatwi Ci podjęcie decyzji.

Policz koszty materiałów.



OKŁADZINY ŚCIENNE KOTWIONE NA KLEJU GIPSOWYM NIDA KLEJ TYP T Nida Tynk



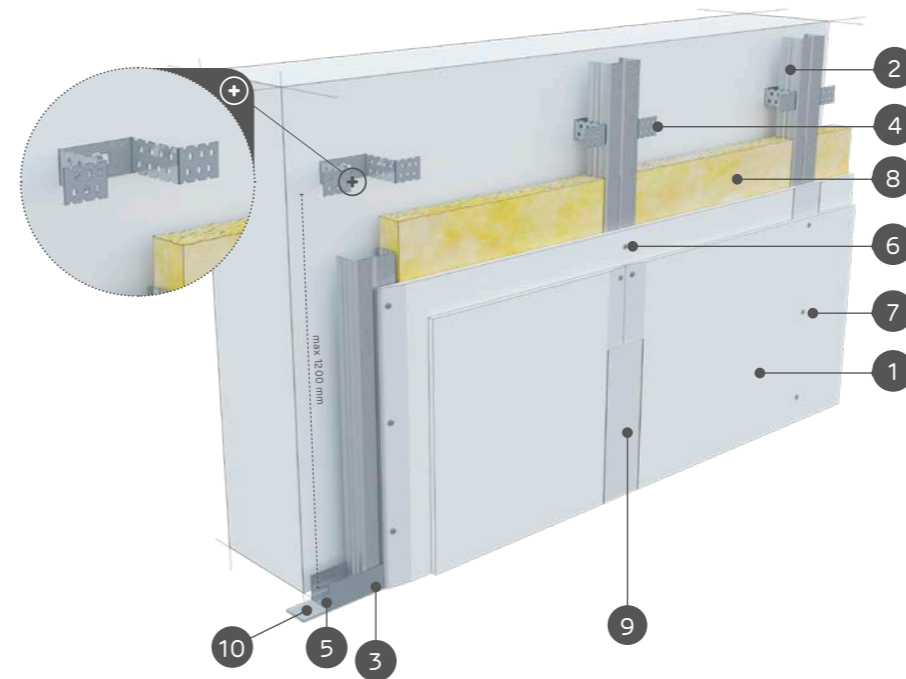
1. Płyta gipsowo-kartonowa Nida
2. Klej gipsowy Nida Klej Typ T
3. Spoina pomiędzy płytami g-k wykonana z masy gipsowej Nida z taśmą zbrojącą Nida

ZUŻYCIE MATERIAŁÓW NA 1 m ² OKŁADZIN ŚCIENNYCH KOTWIONYCH NA KLEJU GIPSOWYM		
Płyty gipsowo-kartonowe Nida	Zużycie *	Strona
Płyta Nida Expert 12,5 ¹⁾	1,00 m ²	21
Akcesoria Nida	Zużycie *	Strona
Taśma z włókna szklanego Nida	1,40 mb	117
Masy Nida	Zużycie *	Strona
Gips szpachlowy Nida Start	0,30 kg	144
Gips szpachlowy Nida Finisz	0,10 kg	144
Klej gipsowy Nida Klej Typ T	4,50 kg	150

1. Alternatywnie stosować inne typy płyt gipsowo-kartonowych Nida.

* Normy zużycia nie uwzględniają strat materiałowych.

OKŁADZINY ŚCIENNE KOTWIONE NA KONSTRUKCJI NOŚNEJ NIDA CD 60 / UD 27 Nida Tynk



1. Płyta gipsowo-kartonowa Nida
2. Profil Nida CD 60
3. Profil Nida UD 27
4. Element do mocowania Nida ES
5. Kołek rozporowy Nida
6. Błachowkręty Nida 3,5 × 25 mm
7. Błachowkręty Nida 3,5 × 35 mm
8. Materiał izolacyjny wełna mineralna (opcja)
9. Spoina pomiędzy płytami g-k wykonana z masy gipsowej Nida z taśmą zbrojącą Nida
10. Taśma uszczelniająca do izolacji akustycznej Nida

1. Alternatywnie stosować inne typy płyt gipsowo-kartonowych Nida.
2. Alternatywnie stosować elementy do mocowania: Nida ES 60 AKU, Nida EL 60.
3. Wełna mineralna z włókien szklanych lub skalnych.

* Normy zużycia nie uwzględniają strat materiałowych.

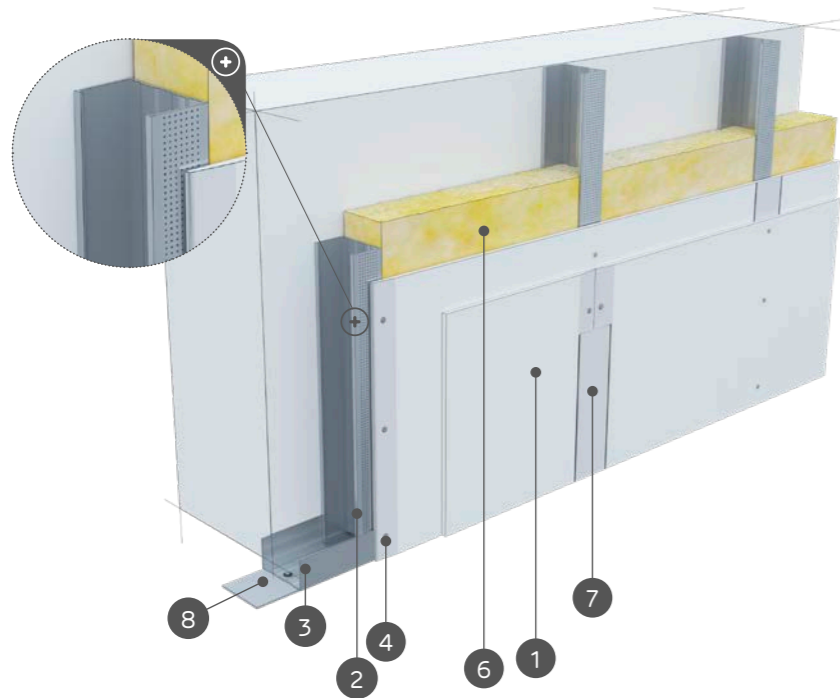
ZUŻYCIE MATERIAŁÓW NA 1 m ² OKŁADZIN ŚCIENNYCH KOTWIONYCH NA KONSTRUKCJI		
Płyty gipsowo-kartonowe Nida	Zużycie *	Strona
Płyta Nida Expert 12,5 mm ¹⁾	1,00 m ²	21
Profile Nida	Zużycie *	Strona
Profil Nida CD 60	1,80 mb	56
Profil Nida UD 27	0,70 mb	56
Akcesoria Nida	Zużycie *	Strona
Element do mocowania Nida ES 60 ²⁾	1,50 szt.	76
Kołek rozporowy Nida 6 × 40 mm	2,40 szt.	115
Wkręty samowierzące FLAT HEAD	6,00 szt.	111
Błachowkręty Nida 3,5 × 25 mm	12,00 szt.	106
Taśma z włókna szklanego Nida	1,40 mb	117
Taśma akustyczna Nida 50	0,50 mb	121
Masy Nida	Zużycie *	Strona
Gips szpachlowy Nida Start	0,30 kg	144
Gips szpachlowy Nida Finisz	0,10 kg	144
Inne	Zużycie *	Strona
Wełna mineralna (opcja) ³⁾	1,00 m ²	-



Oferta Siniat to ponad 4000 systemów – wejdź na www.siniat.pl i pobierz Katalog Systemów Suchej Zabudowy Nida!

Systemy Nida
– profesjonalne rozwiązania dla budownictwa!

OKŁADZINY ŚCIENNE WOLNOSTOJĄCE NA KONSTRUKCJI NOŚNEJ NIDA C 50 / U 50 Nida Tynk



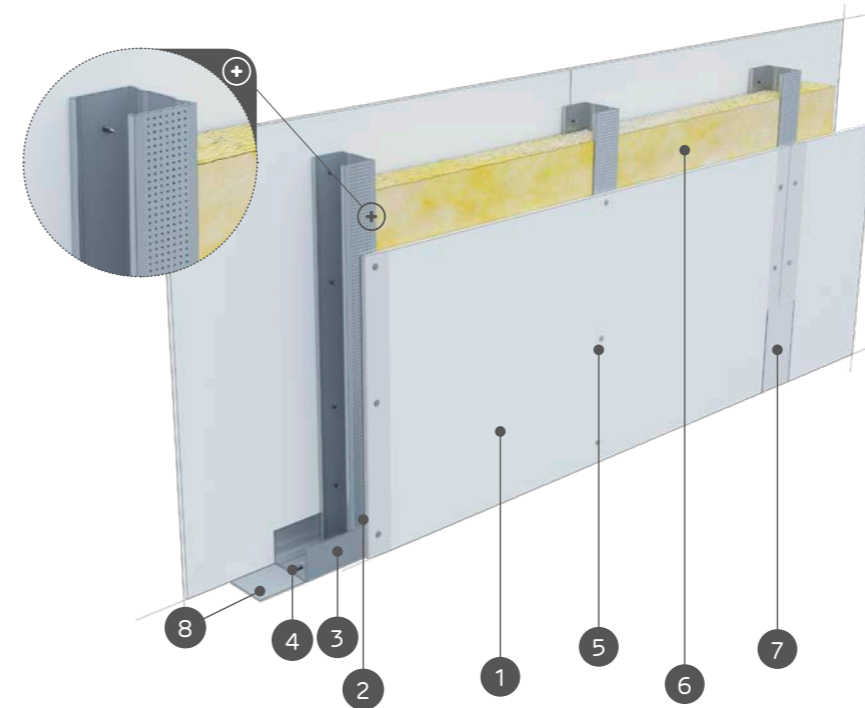
1. Płyta gipsowo-kartonowa Nida
2. Profil Nida C 50
3. Profil Nida U 50
4. Blachowkręty Nida 3,5 × 25 mm
5. Blachowkręty Nida 3,5 × 35 mm
6. Materiał izolacyjny – wełna mineralna
7. Spoina pomiędzy płytami g-k wykonana z masy gipsowej Nida z taśmą zbrojącą Nida
8. Taśma uszczelniająca do izolacji akustycznej Nida

ZUŻYCIE MATERIAŁÓW NA 1 m ² OKŁADZIN ŚCIENNYCH WOLNOSTOJĄCYCH NA KONSTRUKCJI		
Płyty gipsowo-kartonowe Nida	Zużycie *	Strona
Płyta Nida Expert 12,5 mm ¹⁾	2,00 m ²	21
Profile Nida ²⁾	Zużycie *	Strona
Profil Nida C 50	1,80 mb	54
Profil Nida U 50	0,70 mb	59
Akcesoria Nida	Zużycie *	Strona
Kołek rozporowy Nida 6 × 40 mm	0,90 szt.	115
Blachowkręty Nida 3,5 × 25 mm	4,00 szt.	106
Blachowkręty Nida 3,5 × 35 mm	12,00 szt.	106
Taśma z włókna szklanego Nida	1,40 mb	117
Taśma akustyczna Nida 50	0,50 mb	121
Masy Nida	Zużycie *	Strona
Gips szpachlowy Nida Start	0,60 kg	144
Gips szpachlowy Nida Finisz	0,10 kg	144
Inne	Zużycie *	Strona
Wełna mineralna (opcja) ³⁾	1,00 m ²	-

1. Alternatywnie stosować inne typy płyt gipsowo-kartonowych Nida.
2. Alternatywnie stosować profile: C75/U75; C100/U100.
3. Wełna mineralna z włókien szklanych lub skalnych.

* Normy zużycia nie uwzględniają strat materiałowych.

ŚCIANY DZIAŁOWE NA KONSTRUKCJI STALOWEJ NIDA C 50 / U 50 (POJEDYNCZE OPŁYTOWANIE) Nida Ściana



1. Płyta gipsowo-kartonowa Nida
2. Profil Nida C 50
3. Profil Nida U 50
4. Kołek rozporowy Nida
5. Blachowkręty Nida 3,5 × 25 mm
6. Materiał izolacyjny – wełna mineralna
7. Spoina pomiędzy płytami g-k wykonana z masy gipsowej Nida z taśmą zbrojącą Nida
8. Taśma uszczelniająca do izolacji akustycznej Nida – szerokość 50 mm

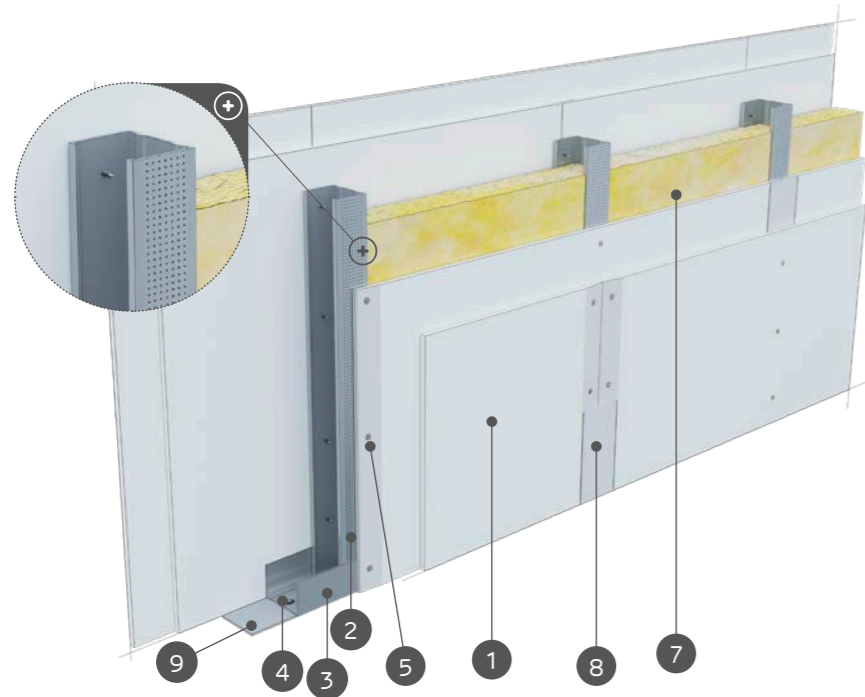
ZUŻYCIE MATERIAŁÓW NA 1 m ² ŚCIAN DZIAŁOWYCH		
Płyty gipsowo-kartonowe Nida	Zużycie *	Strona
Płyta Nida Expert 12,5 mm ¹⁾	2,00 m ²	21
Profile Nida ²⁾	Zużycie *	Strona
Profil Nida C 50	1,80 mb	54
Profil Nida U 50	0,70 mb	59
Akcesoria Nida	Zużycie *	Strona
Kołek rozporowy Nida 6 × 40 mm	0,90 szt.	115
Blachowkręty Nida 3,5 × 25 mm	24,00 szt.	106
Taśma z włókna szklanego Nida	2,80 mb	117
Taśma akustyczna Nida 50	1,10 mb	121
Masy Nida	Zużycie *	Strona
Gips szpachlowy Nida Start	0,60 kg	144
Gips szpachlowy Nida Finisz	0,10 kg	144
Inne	Zużycie *	Strona
Wełna mineralna (opcja) ³⁾	1,00 m ²	-

1. Alternatywnie stosować inne typy płyt gipsowo-kartonowych Nida.
2. Alternatywnie stosować profile: C75/U75; C100/U100.
3. Wełna mineralna z włókien szklanych lub skalnych.

* Normy zużycia nie uwzględniają strat materiałowych.



ŚCIANY DZIAŁOWE NA KONSTRUKCJI STALOWEJ NIDA C 50 / U 50 (PODWÓJNE OPŁYTOWANIE) Nida Ściana



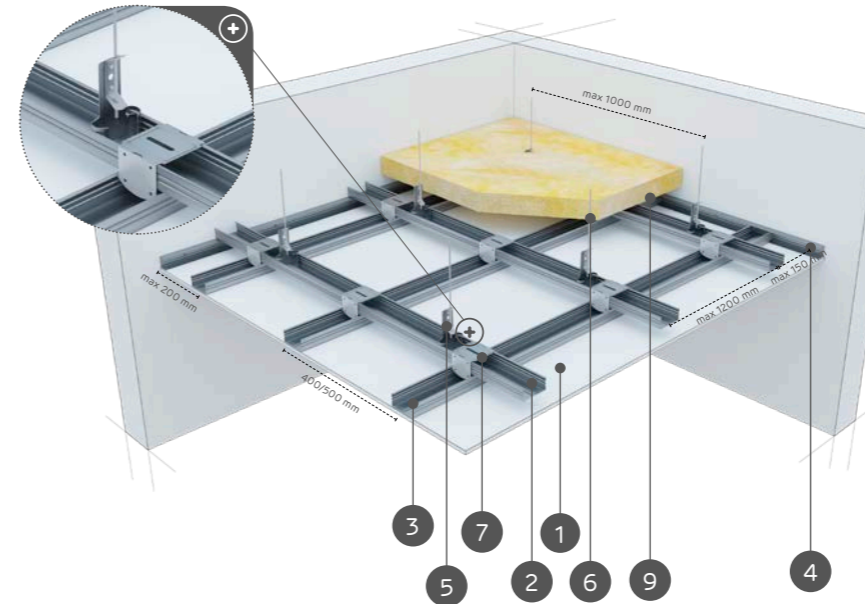
1. Płyta gipsowo-kartonowa Nida
2. Profil Nida C 50
3. Profil Nida U 50
4. Kołek rozporowy Nida
5. Błachowkręty Nida 3,5 × 25 mm
6. Błachowkręty Nida 3,5 × 35 mm
7. Materiał izolacyjny – wełna mineralna
8. Spoina pomiędzy płytami g-k wykonana z masy gipsowej Nida z taśmą zbrojącą Nida
9. Taśma uszczelniająca do izolacji akustycznej Nida – szerokość 50 mm

ZUŻYCIE MATERIAŁÓW NA 1 m ² ŚCIAN DZIAŁOWYCH		
Płyty gipsowo-kartonowe Nida	Zużycie *	Strona
Płyta Nida Expert 12,5 mm ¹⁾	4,00 m ²	21
Profile Nida ²⁾	Zużycie *	Strona
Profil Nida C 50	1,80 mb	54
Profil Nida U 50	0,70 mb	59
Akcesoria Nida	Zużycie *	Strona
Kołek rozporowy Nida 6 × 40 mm	0,90 szt.	115
Błachowkręty Nida 3,5 × 25 mm	8,00 szt.	106
Błachowkręty Nida 3,5 × 35 mm	24,00 szt.	106
Taśma z włókna szklanego Nida	2,80 mb	117
Taśma akustyczna Nida 50	1,10 mb	121
Masy Nida	Zużycie *	Strona
Gips szpachlowy Nida Start	1,20 kg	144
Gips szpachlowy Nida Finisz	0,10 kg	144
Inne	Zużycie *	Strona
Wełna mineralna (opcja) ³⁾	1,00 m ²	-

1. Alternatywnie stosować inne typy płyt gipsowo-kartonowych Nida.
2. Alternatywnie stosować profile: C75/U75; C100/U100.
3. Wełna mineralna z włókien szklanych lub skalnych.

* Normy zużycia nie uwzględniają strat materiałowych.

SUFITY PODWIESZANE NA KONSTRUKCJI STALOWEJ NIDA CD 60 / UD 27 Nida Sufit



1. Płyta gipsowo-kartonowa Nida
2. Profil górny główny Nida CD 60
3. Profil dolny nośny Nida CD 60
4. Profil Nida UD 27
5. Wieszak mocowany obrotowo Nida WO 60
6. Pręt mocujący Nida
7. Łącznik krzyżowy Nida LK 60
8. Stalowy element kotwiący
9. Wełna mineralna (opcja)

ZUŻYCIE MATERIAŁÓW NA 1 m ² SUFITU PODWIESZANEGO		
Płyty gipsowo-kartonowe Nida	Zużycie *	Strona
Płyta Nida Expert 12,5 mm ¹⁾	1,00 m ²	21
Profile Nida	Zużycie *	Strona
Profil Nida CD 60	3,50 mb	56
Profil Nida UD 27	0,60 mb	56
Akcesoria Nida	Zużycie *	Strona
Wieszak mocowany obrotowo Nida WO 60	1,20 szt.	77
Łącznik krzyżowy Nida LK 60	2,50 szt.	84
Łącznik wzdłużny Nida LW 60	0,60 szt.	83
Dybel stalowy Nida 6 × 40 mm	1,80 szt.	115
Błachowkręty Nida 3,5 × 25 mm	18,00 szt.	106
Taśma z włókna szklanego Nida	1,40 mb	117
Masy Nida	Zużycie *	Strona
Gips szpachlowy Nida Start	0,30 kg	144
Gips szpachlowy Nida Finisz	0,10 kg	144
Inne	Zużycie *	Strona
Wełna mineralna (opcja) ²⁾	1,00 m ²	-

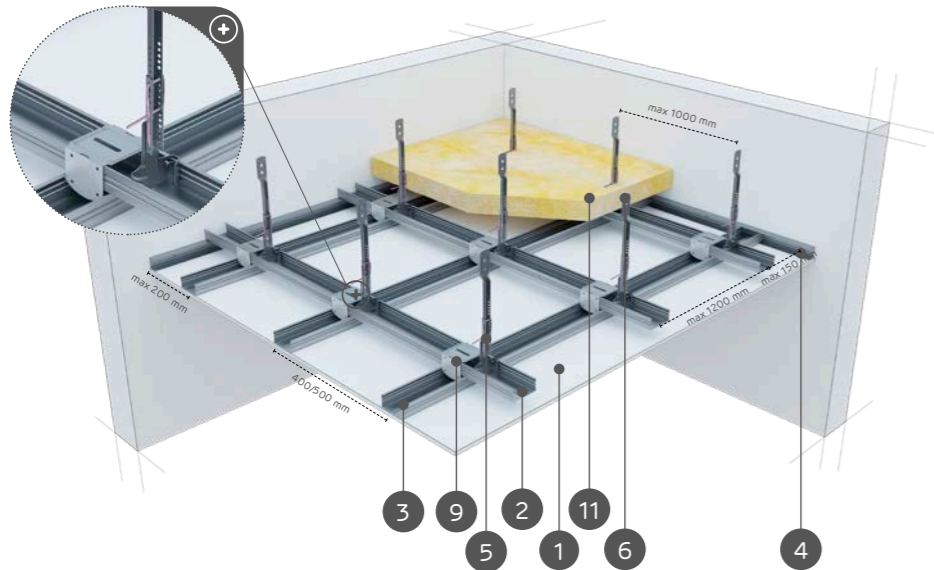
1. Alternatywnie stosować inne typy płyt gipsowo-kartonowych Nida (zalecane płyty z krawędzią SYNIA).
2. Wełna mineralna z włókien szklanych lub skalnych.

* Normy zużycia nie uwzględniają strat materiałowych.



SUFITY PODWIESZANE NA KONSTRUKCJI STALOWEJ NIDA CD 60 / UD 27 (WIESZAKI NONIUSZOWE NIDA)

Nida Sufit



1. Płyta gipsowo-kartonowa Nida
2. Profil górny główny Nida CD 60
3. Profil dolny nośny Nida CD 60
4. Profil Nida UD 27
5. Wieszak obrotowy dolny z noniuszem Nida WON 60
6. Przedłużacz do noniusza Nida
7. Wieszak górny noniuszowy Nida WGN
Przetyczka wieszaka noniusza Nida PW
8. Przetyczka wieszaka noniusza Nida PWN
9. Łącznik krzyżowy Nida LK 60
10. Stalowy element kotwiący
11. Wełna mineralna (opcja)

ZUŻYCIE MATERIAŁÓW NA 1 m ² SUFITU PODWIESZANEGO		
Płyty gipsowo-kartonowe Nida	Zużycie *	Strona
Płyta Nida Expert 12,5 mm ¹⁾	2,00 m ²	21
Profile Nida	Zużycie *	Strona
Profil Nida CD 60	3,50 mb	56
Profil Nida UD 27	0,60 mb	56
Akcesoria Nida	Zużycie *	Strona
Wieszak mocowany obrotowo Nida WON 60	1,20 szt.	77
Wieszak górny noniusza Nida WGN	1,20 szt.	79
Przetyczka wieszaka noniusza Siniat FAST-PIN®	2,40 szt.	82
Łącznik krzyżowy Nida LK 60	2,50 szt.	84
Łącznik wzdłużny Nida LW 60	0,90 szt.	83
Kotwa rozporowa (typ wg ciężaru zabudowy)	1,80 szt.	-
Błachowkręty Nida 3,5 × 25 mm	6,00 szt.	106
Błachowkręty Nida 3,5 × 35 mm	18,00 szt.	106
Taśma z włókna szklanego Nida	1,40 mb	117
Masy Nida	Zużycie *	Strona
Gips szpachlowy Nida Start	0,30 kg	144
Gips szpachlowy Nida Finisz	0,10 kg	144
Inne	Zużycie *	Strona
Wełna mineralna (opcja) ²⁾	1,00 m ²	-

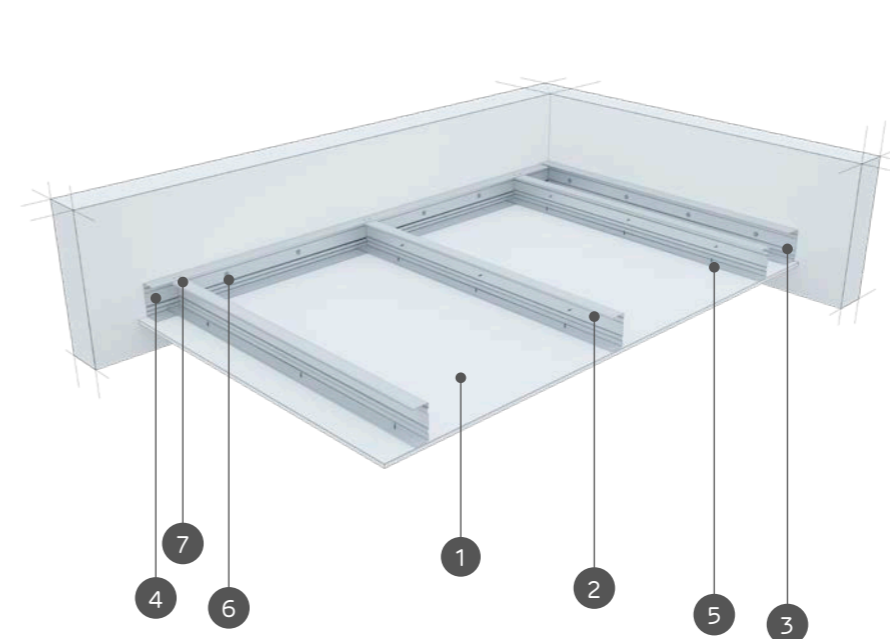
1. Alternatywnie stosować inne typy płyt gipsowo-kartonowych Nida (zalecane płyty z krawędzią SYNIA).

2. Wełna mineralna z włókien szklanych lub skalnych.

* Normy zużycia nie uwzględniają strat materiałowych.

SUFITY SAMONOŚNE NA KONSTRUKCJI STALOWEJ NIDA C 50 / U 50

Nida Sufit



1. Płyta gipsowo-kartonowa Nida
2. Profil nośny Nida C 50
3. Profil konstrukcji Nida U 50
4. Profil nośny Nida U 50
5. Błachowkręt Nida 3,5 × 25 mm
6. Stalowy element kotwiący z podkładką stalową
7. Nit

ZUŻYCIE MATERIAŁÓW NA 1 m ² ZABUDOWY SUFITOWEJ		
Płyty gipsowo-kartonowe Nida	Zużycie *	Strona
Płyta Nida Expert 12,5 mm ¹⁾	1,00 m ²	21
Profile Nida ²⁾	Zużycie *	Strona
Profil Nida C 50	2,20 mb	54
Profil Nida U 50	0,75 mb	59
Akcesoria Nida	Zużycie *	Strona
Nity (poza ofertą Siniat)	2,80 szt.	-
Kotwa rozporowa (typ wg ciężaru zabudowy)	1,70 szt.	-
Błachowkręty Nida 3,5 × 25 mm	18,00 szt.	106
Taśma z włókna szklanego Nida	1,40 mb	117
Masy Nida	Zużycie *	Strona
Gips szpachlowy Nida Start	0,30 kg	144
Gips szpachlowy Nida Finisz	0,10 kg	144

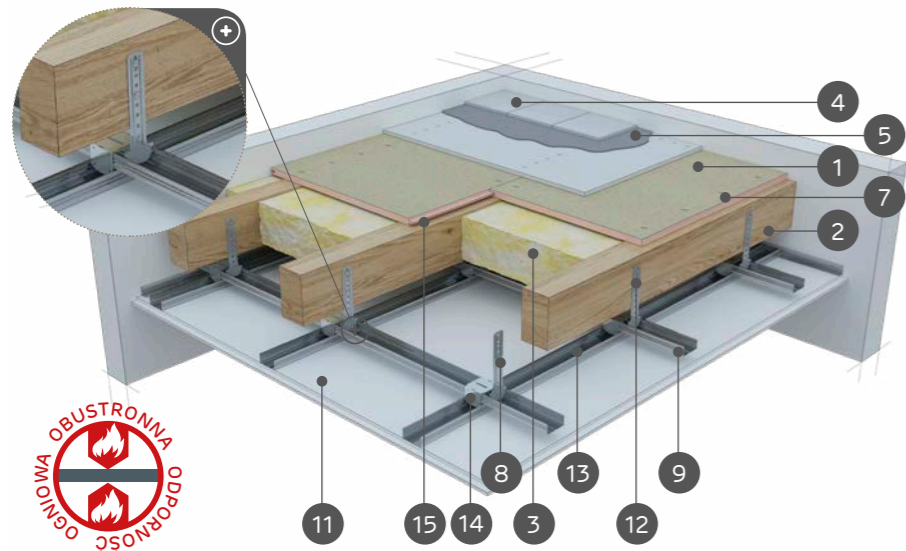
1. Alternatywnie stosować inne typy płyt gipsowo-kartonowych Nida (zalecane płyty z krawędzią SYNIA).

2. Alternatywnie stosować profile: C75/U75, C100/U100.

* Normy zużycia nie uwzględniają strat materiałowych.



SYSTEM OGNIOWEGO ZABEZPIECZENIA STROPÓW DREWNIANYCH PRZY DZIAŁANIU OGNIĄ OBUSTRONNIE G18/DPB1H-D30/OGIEŃ+ Nida Strop



1. Płyta cementowo-wiórowa Duripanel
2. Drewniane belki stropowe
3. Materiał izolacyjny wełna mineralna
4. Wykończenie podłogi (okładzina ceramiczna lub parkiet)
5. Klej cementowy do okładzin ceramicznych
6. Płyta cementowa Hydropanel
7. Wkręty do płyt Duripanel lub zszywki stalowe
8. Wieszak do poddaszy Nida WP 60
9. Profil górny główny Nida CD 60
10. Blachowkręt Nida
11. Płyta gipsowo-kartonowa Nida Ogień Plus lub Nida Kompakt
12. Blachowkręt Nida
13. Profil dolny nośny Nida CD 60
14. Łącznik krzyżowy Nida LK 60
15. Taśma uszczelniająca do izolacji akustycznej Nida

ZUŻYCIE MATERIAŁÓW NA 1 m² SUFITU PODWIESZANEGO

Materiał	Zużycie *	Strona
Płyty gipsowo-kartonowe Nida		
Płyta Duripanel B1 18 mm	1,00 m ²	45
Płyta Hydropanel 9 mm	1,00 m ²	48
Płyta Nida Ogień Plus 15 mm	2,00 m ²	24
Profile Nida	Zużycie *	Strona
Profil Nida CD 60	3,50 mb	56
Profil Nida UD 27	0,60 mb	56
Akcesoria Nida	Zużycie *	Strona
Wieszak do poddaszy Nida WP 60	4,00 szt.	77
Łącznik krzyżowy Nida LK 60	2,50 szt.	84
Łącznik wzdłużny Nida LW 60	0,90 szt.	83
Wkręty do drewna 3,5 × 45 mm	8,00 szt.	108
Blachowkręty Nida 3,5 × 25 mm	6,00 szt.	106
Blachowkręty Nida 3,5 × 45 mm	18,00 szt.	106
Element kotwiący	0,60 szt.	116
Wkręty do płyt Duripanel	10,00 szt.	109
Wkręty do płyt Hydropanel	20,00 szt.	109
Taśma zbrojąca Nida	1,40 mb	117
Taśma uszczelniająca do izolacji akustycznej Nida	1,70 mb	121
Masy Nida	Zużycie *	Strona
Gips szpachlowy Nida Start	0,60 kg	144
Gips szpachlowy Nida Finisz	0,10 kg	144
Inne	Zużycie *	Strona
Wełna mineralna (opcja) ¹⁾	1,00 m ²	-

1. Alternatywnie stosować inne typy płyt gipsowo-kartonowych Nida (zalecane płyty z krawędzią SYNIA).

* Normy zużycia nie uwzględniają strat materiałowych.

OGNIOCHRONNE OBUDOWY DREWNIANYCH KONSTRUKCJI NOŚNYCH Nida Drewno



1. Płyta gipsowo-kartonowa Nida typ DF
2. Wkręty do drewna Nida
3. Narożnik aluminiowy perforowany Nida
4. Spoina pomiędzy płytami g-k wykonana z masy gipsowej Nida Płomień (A1) z taśmą zbrojącą Nida
5. Gips szpachlowy Nida Płomień (A1)
6. Element nośnej konstrukcji drewnianej

ZUŻYCIE MATERIAŁÓW NA 1 m² SUFITU PODWIESZANEGO

Materiał	Zużycie *	Strona
Płyty gipsowo-kartonowe Nida		
Płyta Nida Ogień Plus 15,0 mm	2x 0,20 m ²	24
Akcesoria Nida	Zużycie *	Strona
Wkręty do drewna Nida 3,5 × 35 mm	27,00 szt.	108
Wkręty do drewna Nida 3,5 × 55 mm	28,00 szt.	108
Taśma zbrojąca Nida	0,90 mb	117
Narożnik perforowany Nida	2,00 mb	123
Masy Nida	Zużycie *	Strona
Gips szpachlowy Nida Płomień (A1)	2,00 kg ¹⁾	154

1. Orientacyjna norma zużycia.

* Normy zużycia nie uwzględniają strat materiałowych.



Oferta Siniat to ponad 4000 systemów – wejdź na www.siniat.pl i pobierz Katalog Systemów Suchej Zabudowy Nida!

Systemy Nida
– profesjonalne rozwiązania dla budownictwa!



Info Nida | 801 11 44 77
Pracujemy: pn.-pt. w godz. 8:00 – 16:00



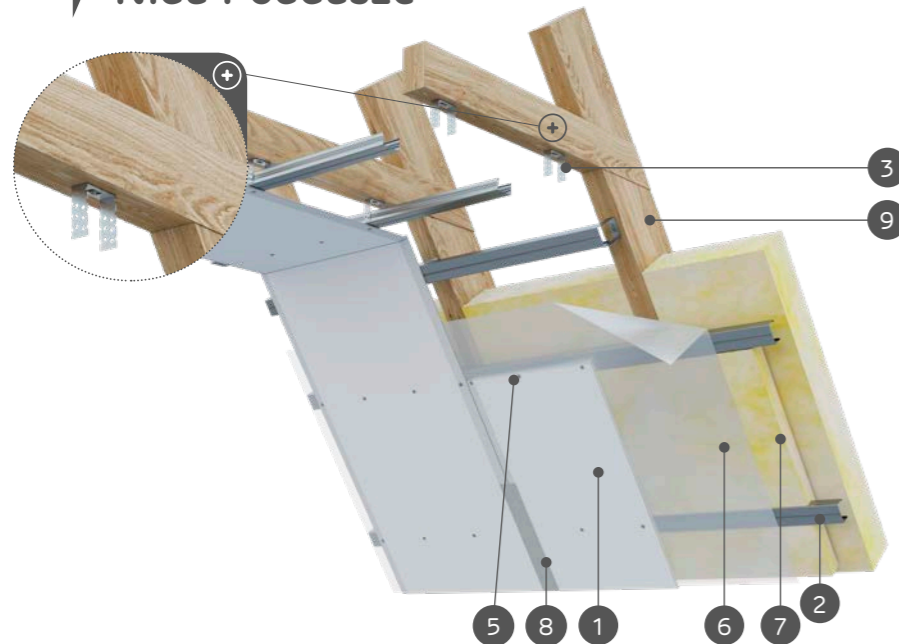
www.siniat.pl



Wyszukiwarka systemów Nida
www.systemynida.pl

ZABUDOWY PODDASZY NA KONSTRUKCJI STALOWEJ NIDA CD 60 / UD 27 (NIDA ES 60)

Nida Poddasze



1. Płyta gipsowo-kartonowa Nida
2. Profil Nida CD 60
3. Element do mocowania Nida ES 60
4. Wkręty do drewna Nida 3,5 × 35 mm
5. Blachowkręty Nida 3,5 × 25 mm
6. Paroizolacja
7. Materiał izolacyjny – wełna mineralna
8. Spoina pomiędzy płytami g-k wykonana z masy gipsowej Nida Start z taśmą zbrojącą Nida + Nida Finisz
9. Konstrukcja więźby dachowej

ZUŻYCIE MATERIAŁÓW NA 1 m ² ZABUDOWY PODDASZY		
Płyty gipsowo-kartonowe Nida	Zużycie *	Strona
Płyta Nida Expert 12,50 mm ¹⁾	1,00 m ²	21
Profile Nida	Zużycie *	Strona
Profil Nida CD 60	2,50 mb	56
Profil Nida UD 27	0,60 mb	56
Akcesoria Nida	Zużycie *	Strona
Element do mocowania Nida ES 60 ²⁾	3,00 szt.	76
Łącznik wzdłużny Nida LW 60	0,60 szt.	83
Kołek rozporowy Nida 6 × 40 mm	0,60 szt.	115
Wkręty do drewna Nida 3,5 × 35 mm	6,00 szt.	108
Wkręty samowierzące FLAT HEAD	12,00 szt.	111
Blachowkręty Nida 3,5 × 25 mm	18,00 szt.	106
Taśma z włókna szklanego Nida	1,40 szt.	117
Masy Nida	Zużycie *	Strona
Gips szpachlowy Nida Start	0,30 kg	144
Gips szpachlowy Nida Finisz	0,10 kg	144
Inne	Zużycie *	Strona
Folia paroizolacyjna	1,00 m ²	-
Wełna mineralna ³⁾	1,00 m ²	-

1. Alternatywnie stosować inne typy płyt gipsowo-kartonowych Nida (zalecane płyty z krawędzią SYNIA).

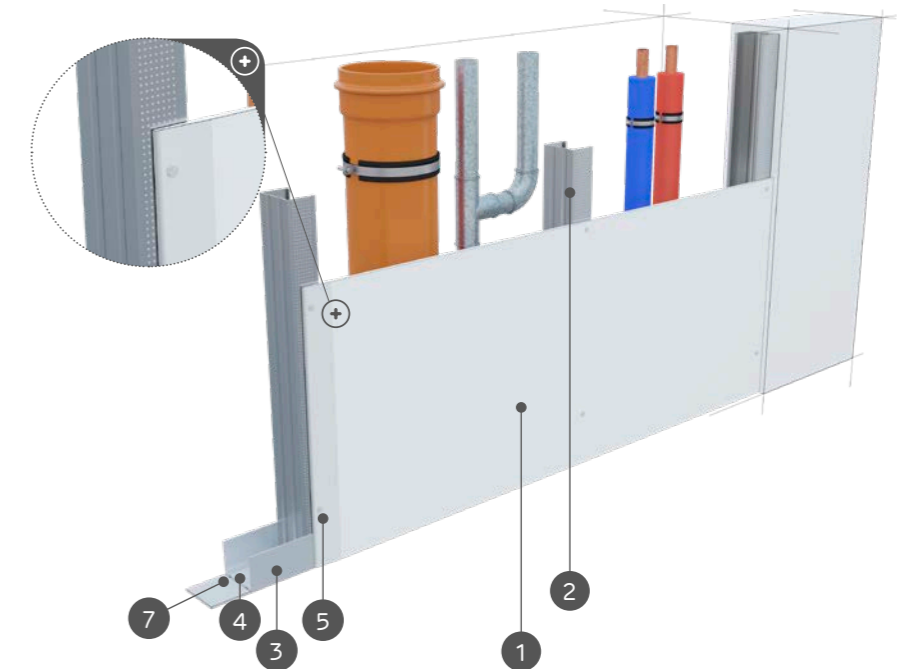
2. Alternatywnie stosować elementy do mocowania Nida EL 60, Nida WP 60.

3. Wełna mineralna z włókien szklanych lub skalnych.

* Normy zużycia nie uwzględniają strat materiałowych.

OBUDOWY PIONÓW INSTALACYJNYCH NA KONSTRUKCJI STALOWEJ NIDA C 50 / U 50

Nida Szacht



1. Płyta gipsowo-kartonowa Nida
2. Profil Nida C 50
3. Profil Nida U 50
4. Kołek rozporowy Nida
5. Blachowkręty Nida 3,5 × 25 mm
6. Spoina pomiędzy płytami g-k wykonana z masy gipsowej Nida Taśmą zbrojącą Nida
7. Taśma uszczelniająca do izolacji akustycznej Nida
8. Wykończenie masą gipsową Nida

ZUŻYCIE MATERIAŁÓW NA 1 m ² OBUDOWY PIONÓW INSTALACYJNYCH NA KONSTRUKCJI		
Płyty gipsowo-kartonowe	Zużycie *	Strona
Płyta Nida Expert 12,50 mm ¹⁾	1,00 m ²	21
Profile Nida ²⁾	Zużycie *	Strona
Profil Nida C 50	1,80 mb	54
Profil Nida U 50	0,70 mb	59
Akcesoria Nida	Zużycie *	Strona
Kołek rozporowy Nida 6 × 40 mm	0,90 szt.	115
Blachowkręty Nida 3,5 × 25 mm	12,00 szt.	106
Taśma z włókna szklanego Nida	1,40 mb	117
Taśma akustyczna Nida 50	0,50 mb	121
Masy Nida	Zużycie *	Strona
Gips szpachlowy Nida Start	0,30 kg	144
Gips szpachlowy Nida Finisz	0,10 kg	144
Inne	Zużycie *	Strona
Wełna mineralna (opcja) ³⁾	1,00 m ²	-

1. Alternatywnie stosować inne typy płyt gipsowo-kartonowych Nida.

2. Alternatywnie stosować profile: C75/U75, C100/U100

3. Wełna mineralna z włókien szklanych lub skalnych.

* Normy zużycia nie uwzględniają strat materiałowych.



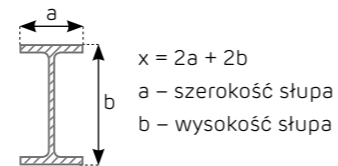
OBUDOWY STALOWYCH KONSTRUKCJI NOŚNYCH NA KONSTRUKCJI STALOWEJ NIDA CD 60 / UD 27 Nida Stal



1. Płyta gipsowo-wiórowa z włóknami Nida Twarda*
2. Profil Nida CD 60
3. Klips mocujący Nida do profilu CD 60
4. Blachowkręty Nida Twarda
5. Narożnik aluminiowy perforowany Nida
6. Gips szpachlowy Nida Płomień A1 **

* alternatywnie stosowane płyty gipsowe z włóknami Nida Hydro (środowisko mokre)

** w przypadku płyt Nida Hydro stosować masę gotową Nida Hydromix

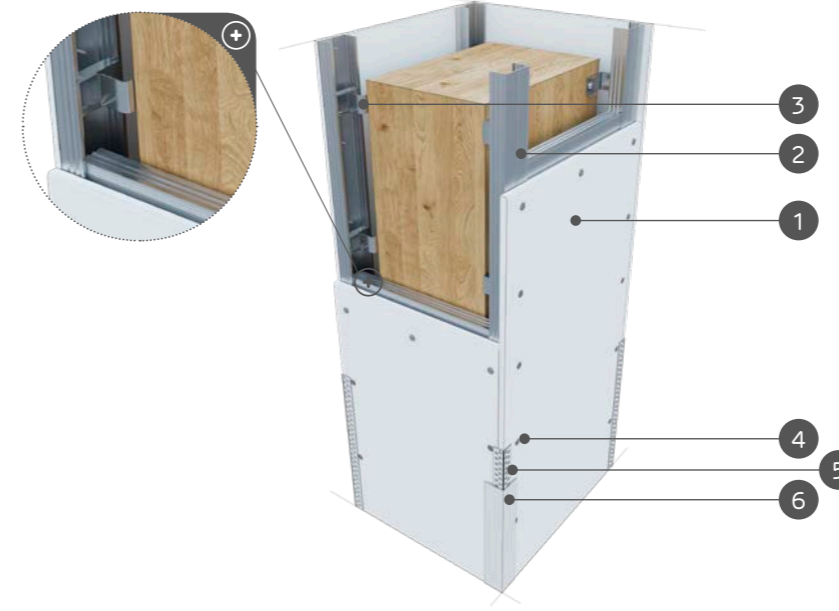


rys. Przekrój słupa stalowego

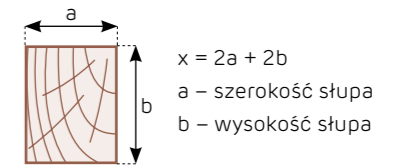
$$x = 2a + 2b$$

a – szerokość słupa
b – wysokość słupa

OBUDOWY DREWNIANYCH KONSTRUKCJI NOŚNYCH NA KONSTRUKCJI STALOWEJ NIDA CD 60 / UD 27 Nida Drewno



1. Płyta gipsowo-kartonowa Nida
2. Profil Nida CD 60
3. Klips mocujący Nida do profilu CD 60
4. Blachowkręty Nida
5. Narożnik aluminiowy perforowany Nida
6. Gips szpachlowy Nida



rys. Przekrój słupa drewnianego

$$x = 2a + 2b$$

a – szerokość słupa
b – wysokość słupa

ZUŻYCIE MATERIAŁÓW NA 1 m ² OBUDOWY STALOWYCH KONSTRUKCJI NOŚNYCH		
Płyty gipsowo-kartonowe Nida	Zużycie *	Strona
Płyta Nida Twarda 15,00 mm ¹⁾	x+0,30 m ²	25
Profile Nida	Zużycie *	Strona
Profil Nida CD 60	(0,90x+4,00) mb	56
Akcesoria Nida	Zużycie *	Strona
Klips mocujący Nida do profilu CD 60	5,00 szt.	90
Blachowkręty Nida Twarda 4,2 × 38 mm	48,00 szt.	114
Taśma z włókna szklanego Nida	0,90 x mb	117
Narożnik aluminiowy perforowany Nida	4,00 mb	123
Masy Nida	Zużycie *	Strona
Gips szpachlowy Nida Płomień (A1) ²⁾	0,90 kg	154

1. Alternatywnie stosować płyty gipsowe z włóknami Nida Hydro (środowisko mokre).

2. W przypadku płyt Nida Hydro stosować masę gotową Nida Hydromix.

* Normy zużycia nie uwzględniają strat materiałowych.

ZUŻYCIE MATERIAŁÓW NA 1 m ² OBUDOWY DREWNIANYCH KONSTRUKCJI NOŚNYCH		
Płyty gipsowo-kartonowe Nida	Zużycie *	Strona
Płyta Nida Expert 12,50 mm ¹⁾	x+0,30 m ²	21
Akcesoria Nida	Zużycie *	Strona
Klips mocujący KM Nida do profilu CD 60	5,00 szt.	90
Blachowkręty Nida 3,5 × 35 mm	5,00 szt.	106
Blachowkręty Nida 3,5 × 25 mm	48,00 szt.	106
Taśma z włókna szklanego Nida	0,90x mb	117
Narożnik aluminiowy perforowany Nida	4,00 mb	123
Masy Nida	Zużycie *	Strona
Gips szpachlowy Nida Start	0,70 kg	144
Gips szpachlowy Nida Finisz	0,20 kg	144

1. Alternatywnie stosować inne typy płyt gipsowo-kartonowych Nida.

* Normy zużycia nie uwzględniają strat materiałowych.

