



ORYGINALNE AKCESORIA MONTAŻOWE **nida**

Wieszak górny noniusza
NIDA WGN 20 oraz NIDA WGN 30
Gwarancja bezpieczeństwa

Zastosowanie

Wieszaki górne noniusza **NIDA WGN 20** oraz **NIDA WGN 30** służą do podwieszania profili konstrukcji nośnej sufitów podwieszanych. Stosowane w zakresie 160-280 mm (**NIDA WGN 20**) oraz 260-380 mm (**NIDA WGN 30**) odległości sufitu od stropu. Umożliwiają regulację wysokości podwieszenia. Współpracują z wieszakiem obrotowym z noniuszem **NIDA WON 60** i są do niego mocowane dwiema przetyczkami.

Akcesoria montażowe **NIDA** mogą być stosowane w systemach z odpornością ogniową.

Bezpieczeństwo stosowania

Nasze akcesoria montażowe oznakowane są wyraźnym przetłoczeniem cechownika **NIDA**. Dzięki temu w łatwy sposób można je zidentyfikować – uzyskując tym samym pewność, że zastosowany system suchej zabudowy **NIDA** jest kompletny, a dzięki temu – bezpieczny.

Akcesoria montażowe **NIDA** gwarantują pełną kompatybilność pracy w systemach suchej zabudowy **NIDA**. W celu dobrania optymalnych parametrów

konkretnego rozwiązania, oferujemy pełne doradztwo techniczne na każdym etapie procesu budowlanego – począwszy od projektu aż do finalnego rozwiązania.

Akcesoria montażowe **NIDA** poddajemy wymagającym testom w Instytucie Techniki Budowlanej. Wynikiem tego skomplikowanego procesu jest powstanie 14-stu opinii technicznych (wykaz opinii znajduje się w Katalogu Rozwiązań Systemowych **NIDA**). Prowadzimy również wieloetapową zakładową kontrolę jakości. To gwarancja najwyższego bezpieczeństwa stosowania.

Montaż

Montaż wieszaka górnego noniusza **NIDA WGN 20** oraz **NIDA WGN 30** odbywa się poprzez połączenie z wieszakiem obrotowym z noniuszem **NIDA WON 60** i zabezpieczenie dwoma przetyczkami wieszaka noniusza **NIDA PWN** w kierunkach przeciwnych, w odległości co sześć oczek.

Transport i magazynowanie

Akcesoria montażowe **NIDA** transportujemy oraz składujemy na suchym, płaskim podłożu (na paletach lub regałach magazynowych). Takie składowanie zapobiega powstawaniu uszkodzeń (deformacji lub korozji).

Akcesoria montażowe **NIDA** należy chronić przed wpływem wilgoci i czynników atmosferycznych. Składowanie i montaż należy przeprowadzać w pomieszczeniach zamkniętych w temperaturze $\geq +5^{\circ}\text{C}$. Ocynkowane akcesoria stalowe **NIDA** należy przechowywać w środowisku o kategorii korozyjności atmosfery nie większej niż C2 według PN-EN 12500:2002. Elementy powinny być rozmieszczone tak, by nie były narażone na uszkodzenia mechaniczne. Składować elementy należy na podkładkach, na wysokości co najmniej 30 cm od poziomu terenu.



Dane techniczne

Norma	PN-EN 14195:2015	
Rodzaj blachy	DX51D+Z	
Klasa reakcji na ogień	A1	
Wymiary:	NIDA WGN 20	NIDA WGN 30
Długość	200 mm	300 mm
Szerokość	25 mm	25 mm
Grubość nominalna blachy w mm	1 mm ±0,06	
Ocynk w g/m ² wg PN-EN 10346	Z100 = 7µm (± 2µm)*	
Kategoria korozyjności wg PN EN 12944	C1, C2*	
Średnie obciążenie niszczące F _v [kN]	0,780-1,082	
Obciążenie dopuszczalne (obliczeniowe) F _u ^{5%} [kN]	0,25-0,36	

*Wieszak górny noniusza NIDA WGN20 oraz NIDA WGN 30 dostępny jest również w klasie korozyjności C3 z ocynkiem o wartości Z275.

Atesty i certyfikaty

Dokumentacja związana	PN-EN 14195:2015
Deklaracja właściwości użytkowych (DoP)	✓
Karta techniczna	✓
Markowanie produktu CE	✓
Blacha DX51D w I gatunku	✓

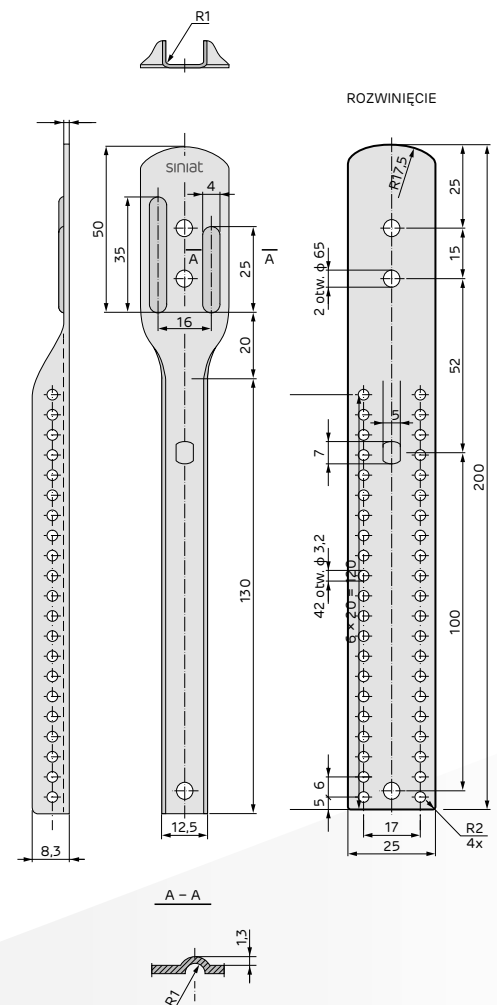
Siniat Sp. z o.o. gwarantuje bezpieczeństwo użytkowania systemowych wieszaków górnych noniusza **NIDA WGN 20** oraz **NIDA WGN 30** pod warunkiem zastosowania zgodnie z odpowiednimi dokumentami ITB, w szczególności w zakresie rozstawów elementów konstrukcyjnych:

- Klasyfikacja ogniowa ITB nr 1060/13/R54 NP,
- Opinia techniczna ITB nr 1060/12/R14NK,
- Klasyfikacja ogniowa ITB nr LBO-302-K/12.

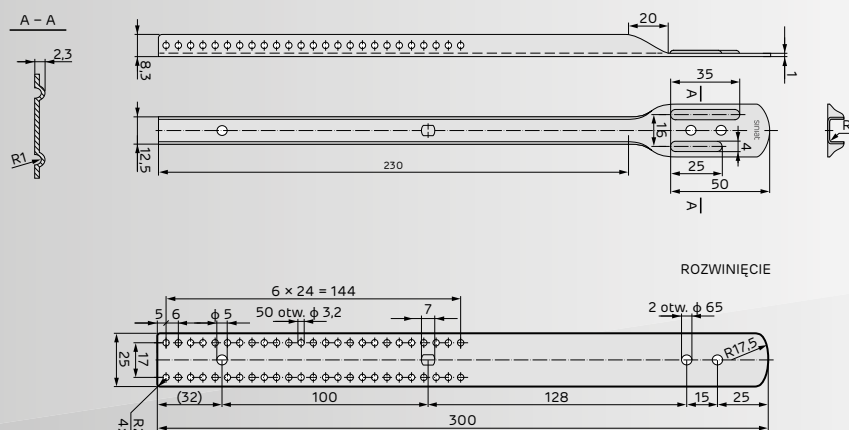
W celu uzyskania dokładnych wytycznych technicznych skonsultuj się z Doradcą Technicznym – mapa doradców na www.siniat.pl/kontakt

Producent nie ponosi odpowiedzialności za skutki powstałe w wyniku użycia wyrobu niezgodnie z powyższymi zaleceniami oraz zasadami sztuki budowlanej.

NIDA WGN 20



NIDA WGN 30



siniat

Oryginalne akcesoria montażowe Siniat posiadają cechownik, po którym łatwo je zidentyfikujesz.

SINIAT Sp. z o.o.
ul. Przecławaska 8
03-879 Warszawa
www.siniat.pl

Data wydania:
listopad 2016