



## ORYGINALNE AKCESORIA MONTAŻOWE *nida*

### Kątownik NIDA do profili UA/UAR

*Gwarancja bezpieczeństwa*

#### Zastosowanie

Kątownik **NIDA** do profili **UA** tworzy komplet wraz z odpowiednim profilem **UA/UAR** oraz śrubą **M8** (w przypadku **UA/UAR 50**) oraz dwiema śrubami (w przypadku **UA/UAR 75** i **UA/UAR 100**). Służy do mocowania profilu ościeżnicowego z sufitem i podłogą.

Akcesoria montażowe **NIDA** mogą być stosowane w systemach z odpornością ogniową.

#### Bezpieczeństwo stosowania

Akcesoria montażowe **NIDA** gwarantują pełną kompatybilność pracy w systemach suchej zabudowy **NIDA**. W celu doboru optymalnych parametrów konkretnego rozwiązania, oferujemy pełne doradztwo techniczne na każdym etapie procesu budowlanego – począwszy od projektu aż do finalnego rozwiązania.

Akcesoria montażowe **NIDA** poddajemy wymagającym testom w Instytucie Techniki Budowlanej. Wynikiem tego skomplikowanego procesu jest powstanie 14-stu opinii technicznych (wykaz opinii znajduje się w Katalogu Rozwiązań Systemowych **NIDA**). Prowadzimy

również wieloetapową zakładową kontrolę jakości. To gwarancja najwyższego bezpieczeństwa stosowania.

#### Montaż

Montaż Kątownika **NIDA** do profili **UA/UAR** odbywa się poprzez połączenie kątownika z profilem **UA/UAR 50** i skręcenie śrubą **M8**. W przypadku kątownika **UA/UAR 75** i **UA/UAR 100** elementy łączymy dwoma śrubami **M8**. Kątownik przytwierdza się do sufitu lub podłogi za pomocą elementów kotwiących (dobór mocowania zależy od rodzaju podłoża).

#### Transport i magazynowanie

Akcesoria montażowe **NIDA** transportujemy oraz składujemy na suchym, płaskim podłożu (na paletach lub regałach magazynowych). Takie składowanie zapobiega powstawaniu uszkodzeń (deformacji lub korozji). Akcesoria montażowe **NIDA** należy chronić przed wpływem wilgoci i czynników atmosferycznych. Składowanie i montaż należy przeprowadzać w pomieszczeniach zamkniętych w temperaturze  $\geq +5^{\circ}\text{C}$ . Ocynkowane akcesoria stalowe **NIDA** należy przechowywać w środowisku o kategorii korozyjności atmosfery nie większej niż C2 według PN-EN 12500:2002. Elementy powinny

być rozmieszczone tak, by nie były narażone na uszkodzenia mechaniczne. Składować elementy należy na podkładach, na wysokości co najmniej 30 cm od poziomu terenu.



## Dane techniczne

Norma	PN-EN 14195:2015		
Rodzaj blachy	DX51D+Z		
Klasa reakcji na ogień	A1		
Wymiary:	NIDA do profilu UA 50	NIDA do profilu UA 75	NIDA do profilu UA 100
Długość	50 mm	75 mm	100 mm
Szerokość	60 mm	60 mm	60 mm
Grubość nominalna blachy w mm	2 mm ±0,06		
Ocynk w g/m <sup>2</sup> wg PN-EN 10346	Z100 = 7µm (± 2µm)*		
Kategoria korozyjności wg PN EN 12944	C1, C2*		
Granica plastyczności [N/mm <sup>2</sup> ]	min. 140		

\*Kątownik NIDA do profili UA dostępny jest również w klasie korozyjności C3 z ocynkiem o wartości Z275 oraz w klasie korozyjności C5 z ocynkiem Z275 i malowaniem obustronnym 60 mikrometrów

## Atesty i certyfikaty

Dokumentacja związana	PN-EN 14195:2015
Deklaracja właściwości użytkowych (DoP)	✓
Karta techniczna	✓
Markowanie produktu CE	✓
Blacha DX51D w I gatunku	✓

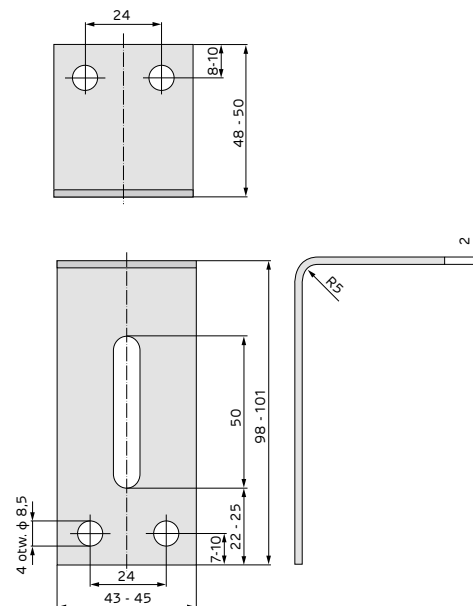
**Siniat Sp. z o.o.** gwarantuje bezpieczeństwo użytkowania systemowych Kątowników **NIDA** do profili **UA/UAR** pod warunkiem zastosowania zgodnie z odpowiednimi dokumentami ITB w szczególności w zakresie rozstawów elementów konstrukcyjnych:

- Klasyfikacja w zakresie odporności ogniowej układu ściana – okładzina ścienna z poszyciem płyt gipsowo-kartonowych **NIDA Ogień Plus**, gipsowo-wińrowych **NIDA Twarda** i gipsowych z włóknami **NIDA Hydro** nr 1060/11/R31NP,

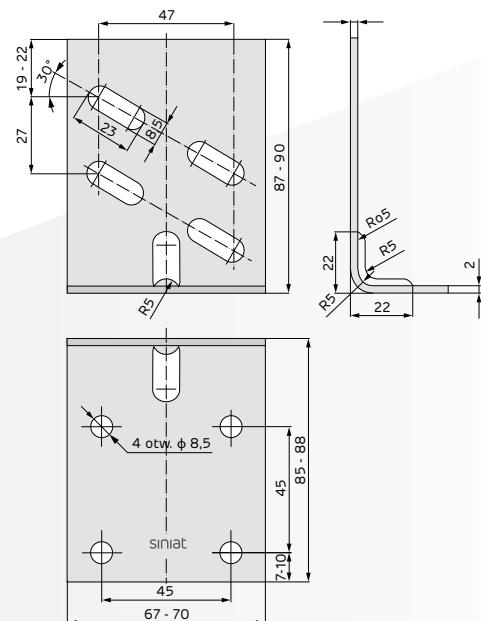
W celu uzyskania dokładnych wytycznych technicznych skonsultuj się z Doradcą Technicznym – mapa doradców na [www.siniat.pl/kontakt](http://www.siniat.pl/kontakt)

Producent nie ponosi odpowiedzialności za skutki powstałe w wyniku użycia wyrobu niezgodnie z powyższymi zaleceniami oraz zasadami sztuki budowlanej.

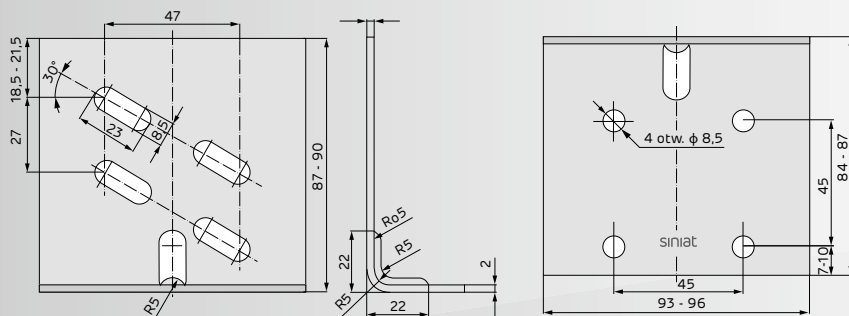
Kątownik NIDA do profili UA/UAR 50



Kątownik NIDA do profili UA/UAR 75



Kątownik NIDA do profili UA/UAR 100



SINIAT Sp. z o.o.  
ul. Przecławska 8  
03-879 Warszawa  
[www.siniat.pl](http://www.siniat.pl)

Data wydania:  
listopad 2016