



ORYGINALNE AKCESORIA MONTAŻOWE **nida**

Wieszak mocowany obrotowo NIDA WO 60

Gwarancja bezpieczeństwa

Zastosowanie

Wieszak mocowany obrotowo **NIDA WO 60** umożliwia bezstopniową regulację wysokości podwieszenia konstrukcji. Służy do podwieszania konstrukcji nośnej sufitów podwieszanych. Współpracuje z prętem mocującym **NIDA**.

Bezpieczeństwo stosowania

Nasze akcesoria montażowe oznakowane są wyraźnym przetłoczeniem cechownika **NIDA**. Dzięki temu w łatwy sposób można je zidentyfikować – uzyskując tym samym pewność, że zastosowany system suchej zabudowy **NIDA** jest kompletny, a dzięki temu – bezpieczny.

Akcesoria montażowe **NIDA** gwarantują pełną kompatybilność pracy w systemach suchej zabudowy **NIDA**. W celu doboru optymalnych parametrów konkretnego rozwiązania, oferujemy pełne doradztwo techniczne na każdym etapie procesu budowlanego – począwszy od projektu aż do finalnego rozwiązania.

Akcesoria montażowe **NIDA** poddajemy wymagającym testom w Instytucie Techniki Budowlanej.

Wynikiem tego skomplikowanego procesu jest powstanie 14-stu opinii technicznych (wykaz opinii znajduje się w Katalogu Rozwiązań Systemowych **NIDA**). Prowadzimy również wieloetapową zakładową kontrolę jakości. To gwarancja najwyższego bezpieczeństwa stosowania.

Montaż

Wieszak mocowany obrotowo **NIDA WO 60** łączy się z prętem mocującym **NIDA** za pomocą wsunięcia prętu w element rozprężny wieszaka. Zestaw Wieszak mocowany obrotowo + pręt mocujący należy połączyć z profilem **CD** wykonując ruch obrotowy wieszakiem w profilu **CD**. Dzięki specjalnej konstrukcji wieszak umożliwia bardzo stabilne połączenie z profilem **CD 60**.

Transport i magazynowanie

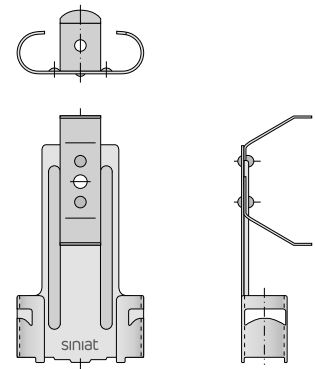
Akcesoria montażowe **NIDA** transportujemy oraz składujemy na suchym, płaskim podłożu (na paletach lub regałach magazynowych). Takie składowanie zapobiega powstawaniu uszkodzeń (deformacji lub korozji). Akcesoria montażowe **NIDA** należy chronić przed wpływem wilgoci i czynników atmosferycznych. Składowanie i montaż należy przeprowadzać w pomieszczeniach zamkniętych w temperaturze $\geq +5^{\circ}\text{C}$. Ocynkowane akcesoria stalowe **NIDA**

należy przechowywać w środowisku o kategorii korozyjności atmosfery nie większej niż C2 według PN-EN 12500:2002. Elementy powinny być rozmieszczone tak, by nie były narażone na uszkodzenia mechaniczne. Składować elementy należy na podkładkach, na wysokości co najmniej 30 cm od poziomu terenu.



Dane techniczne

Norma	PN-EN 14195:2015
Rodzaj blachy	DX51D+Z
Klasa reakcji na ogień	A1
Wymiary:	patrz rysunek techniczny obok
Długość Szerokość	
Grubość nominalna blachy w mm	1 mm ±0,06 (element rozprężny 0,5 mm ±0,06)
Ocynk w g/m ² wg PN-EN 10346	Z100 = 7µm (± 2µm)
Kategoria korozyjności wg PN EN 12944	C1, C2
Średnie obciążenie niszczące F _u [kN]	1,057
Obciążenie dopuszczalne (obliczeniowe) F _u ^{5%} [kN]	0,37



LOGOTYP SINIAT UMIESZCZONY Z DRUGIEJ STRONY WIESZAKA

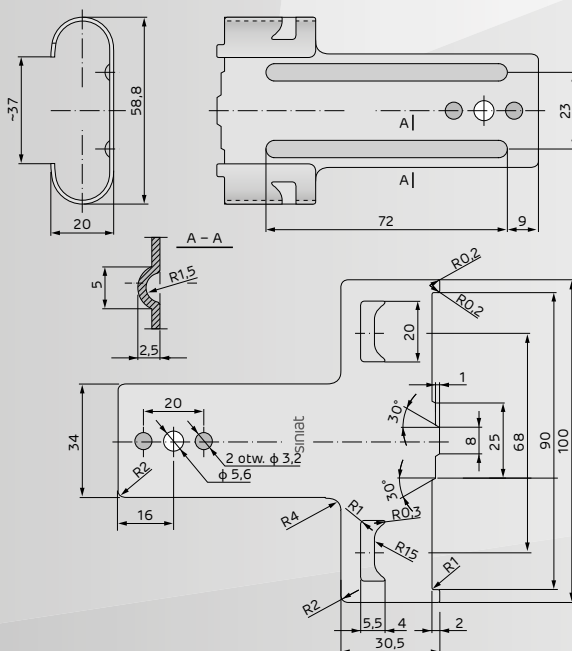
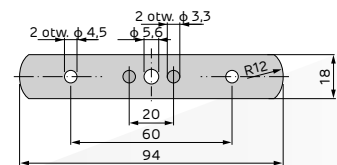
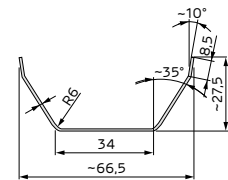
Atesty i certyfikaty

Dokumentacja związana	PN-EN 14195:2015
Deklaracja właściwości użytkowych (DoP)	✓
Karta techniczna	✓
Markowanie produktu CE	✓
Blacha DX51D w I gatunku	✓

Siniat Sp. z o.o. gwarantuje bezpieczeństwo użytkowania systemowego wieszaka mocowanego obrotowo **NIDA WO 60** pod warunkiem zastosowania zgodnie z odpowiednimi dokumentami ITB, w szczególności w zakresie rozstawów elementów konstrukcyjnych: **siniat**
 – Opinia techniczna ITB nr 1060/12/R14NK.

W celu uzyskania dokładnych wytycznych technicznych skonsultuj się z Doradcą Technicznym – mapa doradców na www.siniat.pl/kontakt

Producent nie ponosi odpowiedzialności za skutki powstałe w wyniku użycia wyrobu niezgodnie z powyższymi zaleceniami oraz zasadami sztuki budowlanej.



siniat

Oryginalne akcesoria montażowe Siniat posiadają cechownik, po którym łatwo je zidentyfikujesz.

SINIAT Sp. z o.o.
 ul. Przecławaska 8
 03-879 Warszawa
www.siniat.pl

Data wydania:
 listopad 2016