



ORYGINALNE AKCESORIA MONTAŻOWE **nida**

## Łącznik krzyżowy UA50-CD60

*Gwarancja bezpieczeństwa*

### Zastosowanie

Łącznik krzyżowy **UA50-CD60** służy do łączeni profili **UA50** i **NIDA CD60** w dwupoziomych konstrukcjach nośnych sufitów podwieszanych o utrudnionym kotwieniu.

### Bezpieczeństwo stosowania

Akcesoria montażowe **NIDA** gwarantują pełną kompatybilność pracy w systemach suchej zabudowy **NIDA**. W celu dobrania optymalnych parametrów konkretnego rozwiązania, oferujemy pełne doradztwo techniczne na każdym etapie procesu budowlanego – począwszy od projektu aż do finalnego rozwiązania.

Akcesoria montażowe **NIDA** poddajemy wymagającym testom w Instytucie Techniki Budowlanej. Wynikiem tego skomplikowanego procesu jest powstanie 14-stu opinii technicznych (wykaz opinii znajduje się w Katalogu Rozwiązań Systemowych **NIDA**). Prowadzimy również wieloetapową zakładową kontrolę jakości. To gwarancja najwyższego bezpieczeństwa stosowania.

### Montaż

Montaż łącznika krzyżowego **UA50-CD60** do profilu głównego **NIDA CD 60** odbywa się poprzez przełożenie przez profil **UA 50/UAR 50** i zatrzasknięcie na profilu nośnym **CD**.

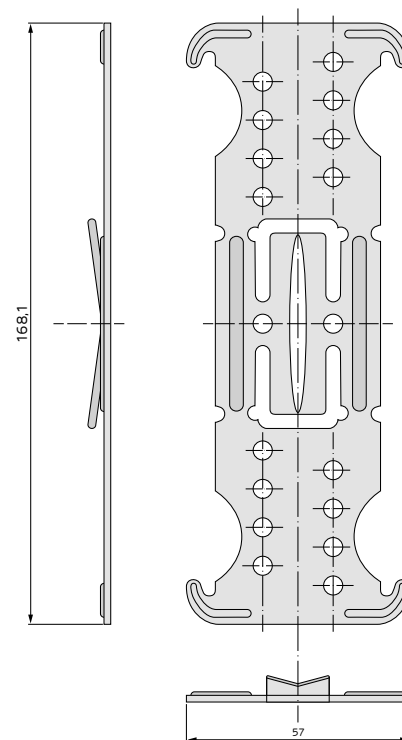
### Transport i magazynowanie

Akcesoria montażowe **NIDA** transportujemy oraz składujemy na suchym, płaskim podłożu (na paletach lub regałach magazynowych). Takie składowanie zapobiega powstawaniu uszkodzeń (deformacji lub korozji). Akcesoria montażowe **NIDA** należy chronić przed wpływem wilgoci i czynników atmosferycznych. Składowanie i montaż należy przeprowadzać w pomieszczeniach zamkniętych w temperaturze  $\geq +5^{\circ}\text{C}$ . Ocynkowane akcesoria stalowe **NIDA** należy przechowywać w środowisku o kategorii korozyjności atmosfery nie większej niż C2 według PN-EN 12500:2002. Elementy powinny być rozmieszczone tak, by nie były narażone na uszkodzenia mechaniczne. Składować elementy należy na podkładkach, na wysokości co najmniej 30 cm od poziomu terenu.



## Dane techniczne

Norma	PN-EN 14195:2015
Rodzaj blachy	DX51D+Z
Klasa reakcji na ogień	A1
Wymiary:	
Długość	168,1 mm
Szerokość	50 mm
Grubość nominalna blachy w mm	1 mm ±0,06
Ocynk w g/m <sup>2</sup> wg PN-EN 10346	Z100 = 7µm (± 2µm)
Kategoria korozyjności wg PN EN 12944	C1, C2
Średnie obciążenie niszczące $F_u$ [kN]	1,14
Obciążenie dopuszczalne (obliczeniowe) $F_u^{5\%}$ [kN]	0,19



## Atesty i certyfikaty

Dokumentacja związana	PN-EN 14195:2015
Deklaracja właściwości użytkowych (DoP)	✓
Karta techniczna	✓
Markowanie produktu CE	✓
Blacha DX51D w I gatunku	✓

Siniat Sp. z o.o. gwarantuje bezpieczeństwo użytkowania systemowych łączników krzyżowych **UA50-CD60** pod warunkiem zastosowania zgodnie z odpowiednimi dokumentami ITB w szczególności w zakresie rozstawów elementów konstrukcyjnych.

Producent nie ponosi odpowiedzialności za skutki powstałe w wyniku użycia wyrobu niezgodnie z powyższymi zaleceniami oraz zasadami sztuki budowlanej.

SINIAT Sp. z o.o.  
ul. Przecławaska 8  
03-879 Warszawa  
www.siniat.pl

Data wydania:  
listopad 2016

